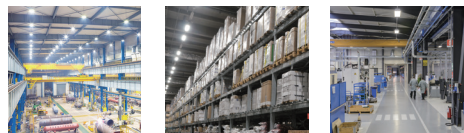


FLATBELL+220 INDUSTRIAL SERIES

KAP-HBE-220



Electrical / Electrique

Power / Puissance	230W
Input voltage / Tension d'entrée	100 - 277 V / 277-480 V
Input current / Courant d'entrée	0.9 A @ 277 V(MAX) / 0.52 A @ 480 V(MAX)
Frequency / Fréquences	50 - 60 Hz
Power factor / Facteur de puissance	≥ 0.9
Dimmable type / Type de dimmage	100 - 277V: 0-10 V / PWM / VR 277 - 480V: 0-10 V / PWM / Time Dimmable Type

Lighting / Eclairage

Beam angle / Angle de faisceau	90°
Efficiency / Efficacité	110 Lumens/w
Lumen output / Sortie lumens	25000 Lumens
CRI / IRC	>80
Color temperature / Température de couleur	4000 - 4500 K 4800 - 5100 K 5200 - 5700 K

Components & fixture / Composants et structure

Body material / Matériau du corps du projecteur	Aluminum / Aluminium
Product painting color / Couleur de la peinture	Silver grey / Gris argenté Black / Noir
Screws material / Matériau des visseries	SS316 / Inox 316
Cover material / Matériau du couvercle	PC lens cover / Lentilles en polycarbonate
Cable specifications / Spécifications du câble	H05RNF (3G1.0mm ²)
LED Chipset / Puces LED	Lumileds Luxeon 3030
Cable length / Longueur du câble	2.0m

Temperatures / Températures

Storage temperature / Température de stockage	-20°C ~ +40°C
Operating temperature / Température d'utilisation	-20°C ~ +40°C
Storage Humidity / Humidité de stockage	10% - 90%

Additional product data / Informations supplémentaires

Lifetime / Durée de vie	> 50.000 Hours
Warranty / Garantie	5 years / 5 ans
International Standards / Normes internationales	Eco-Design(ERP)



Model number / Numéro de référence

Example for FLATBELL+220 with 90°PC lens cover / silver painting / color temperature 4000K / 2.0m cable

Exemple pour FLATBELL+100 Lentilles en polycarbonate de 90° / avec peinture Gris argenté / couleur de température 4000k / cable 2.0m

KAP -HBE -220-PL9-S 4 -C20

FLATBELL+ series with Lumileds LED chipsets
Gamme FLATBELL+ avec puces LED Lumileds

Power / Puissance : **220w**

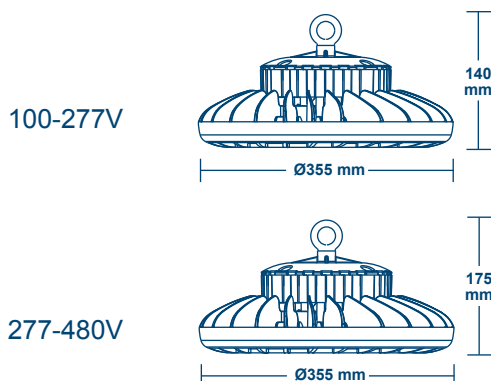
90°PC lens cover / Lentilles en polycarbonate de 90°

Product painting color / Couleur de la peinture
Silver grey (Gris argenté) / **B**lack (Noir)

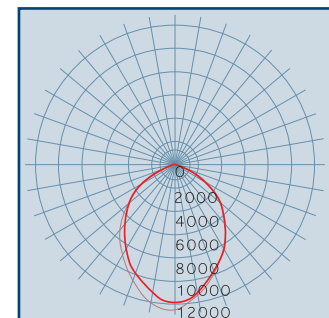
Cable length / Longueur du cable :
2.0m

Color temperature / Température de couleur
4(4000-4500K)
5(4800-5100K)
6(5200-5700K)

Product Dimensions



Photometry / Photométrie



Packing Information / Information Colisage

Packing details	Size (mm)	Qty / ctn(pcs)	Net Weight (kg)	Gross Weight (kg)
Product	355*355*140	/	6.13	/
Inner box	/	/	/	/
Master Carton	390*390*190	1	/	6.96